

Архангельск (8182)63-90-72
Астана (7172)727-132
Астрахань (8512)99-46-04
Барнаул (3852)73-04-60
Белгород (4722)40-23-64
Брянск (4832)59-03-52
Владивосток (423)249-28-31
Волгоград (844)278-03-48
Вологда (8172)26-41-59
Воронеж (473)204-51-73
Екатеринбург (343)384-55-89
Иваново (4932)77-34-06
Ижевск (3412)26-03-58
Казань (843)206-01-48

Калининград (4012)72-03-81
Калуга (4842)92-23-67
Кемерово (3842)65-04-62
Киров (8332)68-02-04
Краснодар (861)203-40-90
Красноярск (391)204-63-61
Курск (4712)77-13-04
Липецк (4742)52-20-81
Магнитогорск (3519)55-03-13
Москва (495)268-04-70
Мурманск (8152)59-64-93
Набережные Челны (8552)20-53-41
Нижний Новгород (831)429-08-12
Новокузнецк (3843)20-46-81

Новосибирск (383)227-86-73
Омск (3812)21-46-40
Орел (4862)44-53-42
Оренбург (3532)37-68-04
Пенза (8412)22-31-16
Пермь (342)205-81-47
Ростов-на-Дону (863)308-18-15
Рязань (4912)46-61-64
Самара (846)206-03-16
Санкт-Петербург (812)309-46-40
Саратов (845)249-38-78
Севастополь (8692)22-31-93
Симферополь (3652)67-13-56
Смоленск (4812)29-41-54

Сочи (862)225-72-31
Ставрополь (8652)20-65-13
Сургут (3462)77-98-35
Тверь (4822)63-31-35
Томск (3822)98-41-53
Тула (4872)74-02-29
Тюмень (3452)66-21-18
Ульяновск (8422)24-23-59
Уфа (347)229-48-12
Хабаровск (4212)92-98-04
Челябинск (351)202-03-61
Череповец (8202)49-02-64
Ярославль (4852)69-52-93

Единый адрес для всех регионов: uxr@nt-rt.ru || www.urex.nt-rt.ru

Каркас для катамарана "Большой Рика"



Фотография Климовского А.И. и Венедиктова С.Ю.

Каркас для катамарана "Большой Рика". Каркас предназначен для соединения между собой гондол катамарана. На каркасе располагается всё оборудование и аксессуары катамарана (Палуба, коленные посадки, транец, крепится снаряжение и т.д.)

Особенности:

- 1). Конструкция каркаса-полужёсткая.
- 2). Поперечные стрингера разборные состоят из двух частей 2м.и 1м. продольные стрингера разборные состоят из трёх частей по 2 м.
- 3). Материал каркаса - алюминиевый сплав (Дюраль) Д16Т

Основные характеристики:

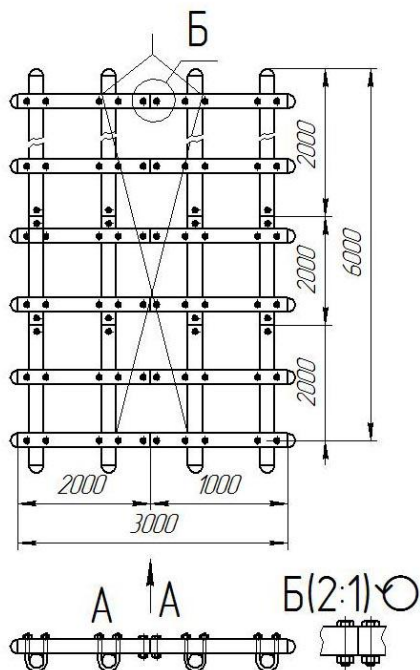
1. Длина (продольные стрингера) - 6000 мм (2000x3);
2. Ширина (поперечные стрингера) - 3000 мм;(2000+1000)
3. Диаметр продольного стрингера - 40мм х 1,5мм
4. Диаметр поперечного стрингера - 65мм х 2,5мм
5. Диаметр стрингера - 40х1,5 мм;
6. Вес: 52 кг.
5. Длина упаковки - 2100 мм.

Комплект поставки

1. Продольный стрингер - 4 шт. (12 частей);
2. Поперечный стрингер - 7 шт. (14 частей);
3. U-образный болт -24 шт;
4. Гайка - 48 шт;
5. Болт - 18 шт;
6. Гайка - 18 шт;

- 7. Верёвка - 28 м;
- 9. Чехол-упаковка - 3 шт;
- 10. Инструкция - 1 шт.

Описание каркаса.



Каркас состоит из продольных и поперечных стрингеров (1;2), которые изготавливаются из дюралевых труб (Д16Т) диаметром 40x1,5мм., 65x2,5мм.

Конструкция каркаса полужёсткая: стрингера (см.рис.) крепятся U-образными болтами. При сильном ударе гондолы катамарана об препятствие, происходит кратковременное изменение угла между стрингерами (1,2) каркаса (прямоугольный каркас сдвигается в параллелограмм (на десятые доли секунды), и сразу возвращается в исходное состояние за счёт полужёстких узловых креплений и диагональных растяжек (синтетическая верёвка статика, диаметром 10мм), которые играют роль пружин и придают жёсткость каркасу.

Изменение (колебание) небольшое и кратковременное, на характеристики судна не влияет, но зато сохраняются стрингера и карманы от разрушения.

При жёсткой конструкции: внешний и внутренний узлы стрингеров жёстко скрепляются болтами, жёсткими скобами, стальной проволокой (стрингера между собой закреплены намертво, колебание между ними отсутствует). Диагональные растяжки здесь не нужны. При данной конструкции чаще происходит разрушение стрингеров при ударе.

Диагональные растяжки натягиваются между внутренними узлами каркаса. Затем привязывается чальный конец. Чальный конец привязывается также к внутренним узлам каркаса, за которые были закреплены диагональные растяжки.

Не рекомендуется использовать каркас без диагональных растяжек.

Без чального конца запрещено использовать катамаран (по технике безопасности).

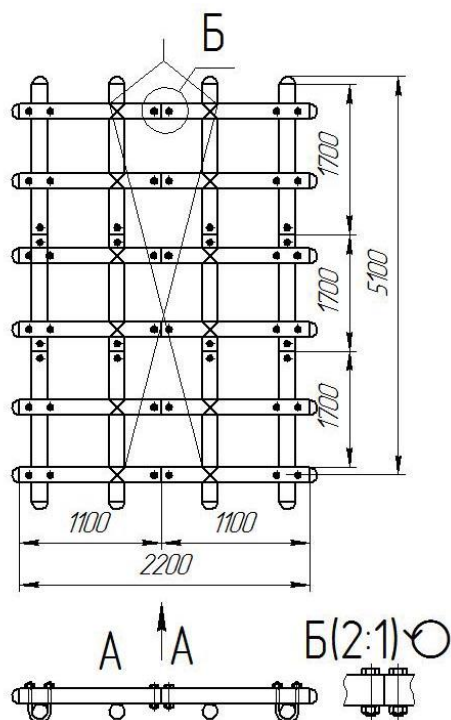
Сборка катамарана.

Собираются стрингера. (продольный стрингер состоит из 3-х частей, поперечный стрингер состоит из 2-х частей) Продольные стрингера засовываются в карманы слабо надутых гондол катамарана, затем, поверх продольных стрингеров накладываются поперечные стрингера, соединяя между собой гондолы. Стрингера крепятся U-образными болтами.

Затем надуваются гондолы.

После этого жёстко натягиваются диагональные растяжки за внутренние узлы каркаса и привязывается чальный конец.

Каркас для шестиместных катамаранов "Спорт-6", "Турист-6", "Турист-6ПВХ"



Каркас для шестиместных катамаранов "Спорт-6", "Турист-6", "Турист-6ПВХ". Каркас предназначен для соединения между собой гондол катамарана. На каркасе располагается всё оборудование и аксессуары катамарана (Палуба, коленные посадки, транец, крепится снаряжение и т.д.)

Особенности:

- 1). Конструкция каркаса-полужёсткая.
- 2). Поперечные стрингера разборные состоят из двух частей по 1,1 метра, продольные стрингера разборные состоят из трёх частей по 1,7 метра.
- 3). Материал каркаса - алюминиевый сплав (Дюраль) Д16Т

Основные характеристики:

1. Длина (продольные стрингера) - 5100 мм (1700x3);
2. Ширина (поперечные стрингера) - 2200 мм;(1100x2)
3. Диаметр стрингера - 40x1,5 мм;
4. Вес: 22,500 кг.
5. Длина упаковки - 1900 мм.

Комплект поставки

1. Продольный стрингер - 4 шт. (12 частей);
2. Поперечный стрингер - 6 шт. (12 частей);
3. U-образный болт - 12 шт;
4. Гайка - 24 шт;
5. Болт - 18 шт;
6. Гайка - 18 шт;
7. Заглушка трубы - 20 шт;
8. Верёвка - 25 м;
9. Чехол-упаковка - 1 шт;
10. Инструкция - 1 шт.
11. Петля для скрутки - 12шт.
12. Палочка для скрутки - 12шт.

Описание каркаса.

Каркас состоит из продольных и поперечных стрингеров (1;2), которые изготавливаются из дюралевых труб (Д16Т) диаметром 40х1,5мм.

Конструкция каркаса полужёсткая: внешние узлы стрингеров (см.рис.) крепятся U-образными болтами, внутренние узлы-петлями из капроновой верёвки, за счёт скрутки (рис.2), или резиновыми жгутами. При сильном ударе гондолы катамарана об препятствие, происходит кратковременное изменение угла между стрингерами (1,2) каркаса (прямоугольный каркас сдвигается в параллелограмм (на десятые доли секунды), и сразу возвращается в исходное состояние за счёт полужёстких узловых креплений и диагональных растяжек (синтетическая верёвка статика, диаметром 6мм), которые играют роль пружин и придают жёсткость каркасу.

Изменение (колебание) небольшое и кратковременное, на характеристики судна не влияет, но зато сохраняются стрингера и карманы от разрушения.

При жёсткой конструкции: внешний и внутренний узлы стрингеров жёстко скрепляются болтами, жёсткими скобами, стальной проволокой (стрингера между собой закреплены намертво, колебание между ними отсутствует). Диагональные растяжки здесь не нужны. При данной конструкции чаще происходит разрушение стрингеров при ударе.

Диагональные растяжки натягиваются между внутренними узлами каркаса. Затем привязывается чальный конец. Чальный конец привязывается также к внутренним узлам каркаса, за которые были закреплены диагональные растяжки.

Не рекомендуется использовать каркас без диагональных растяжек.

Без чального конца запрещено использовать катамаран (по технике безопасности).

Сборка катамарана.

Собираются стрингера. (продольный стрингер состоит из 3-х частей, поперечный стрингер состоит из 2-х частей) Продольные стрингера засовываются в карманы слабо надутых гондол катамарана, затем, поверх продольных стрингеров накладываются поперечные стрингера, соединяя между собой гондолы. Внешние узлы крепятся U-образными болтами, внутренние узлы - за счёт капроновой скрутки.

Если есть коленные посадки, то они крепятся к поперечным стрингерам.

Затем надуются гондолы.

После этого жёстко натягиваются диагональные растяжки за внутренние узлы каркаса и привязывается чальный конец.

По вопросам продажи и поддержки обращайтесь:

Архангельск (8182)63-90-72

Астана (7172)727-132

Астрахань (8512)99-46-04

Барнаул (3852)73-04-60

Белгород (4722)40-23-64

Брянск (4832)59-03-52

Владивосток (423)249-28-31

Волгоград (844)278-03-48

Вологда (8172)26-41-59

Воронеж (473)204-51-73

Екатеринбург (343)384-55-89

Иваново (4932)77-34-06

Ижевск (3412)26-03-58

Казань (843)206-01-48

Калининград (4012)72-03-81

Калуга (4842)92-23-67

Кемерово (3842)65-04-62

Киров (8332)68-02-04

Краснодар (861)203-40-90

Красноярск (391)204-63-61

Курск (4712)77-13-04

Липецк (4742)52-20-81

Магнитогорск (3519)55-03-13

Москва (495)268-04-70

Мурманск (8152)59-64-93

Набережные Челны (8552)20-53-41

Нижний Новгород (831)429-08-12

Новокузнецк (3843)20-46-81

Новосибирск (383)227-86-73

Омск (3812)21-46-40

Орел (4862)44-53-42

Оренбург (3532)37-68-04

Пенза (8412)22-31-16

Пермь (342)205-81-47

Ростов-на-Дону (863)308-18-15

Рязань (4912)46-61-64

Самара (846)206-03-16

Санкт-Петербург (812)309-46-40

Саратов (845)249-38-78

Севастополь (8692)22-31-93

Симферополь (3652)67-13-56

Смоленск (4812)29-41-54

Сочи (862)225-72-31

Ставрополь (8652)20-65-13

Сургут (3462)77-98-35

Тверь (4822)63-31-35

Томск (3822)98-41-53

Тула (4872)74-02-29

Тюмень (3452)66-21-18

Ульяновск (8422)24-23-59

Уфа (347)229-48-12

Хабаровск (4212)92-98-04

Челябинск (351)202-03-61

Череповец (8202)49-02-64

Ярославль (4852)69-52-93

Единый адрес для всех регионов: uxr@nt-rt.ru || www.urex.nt-rt.ru